

GRUPO 06 06 EMBRAGUE

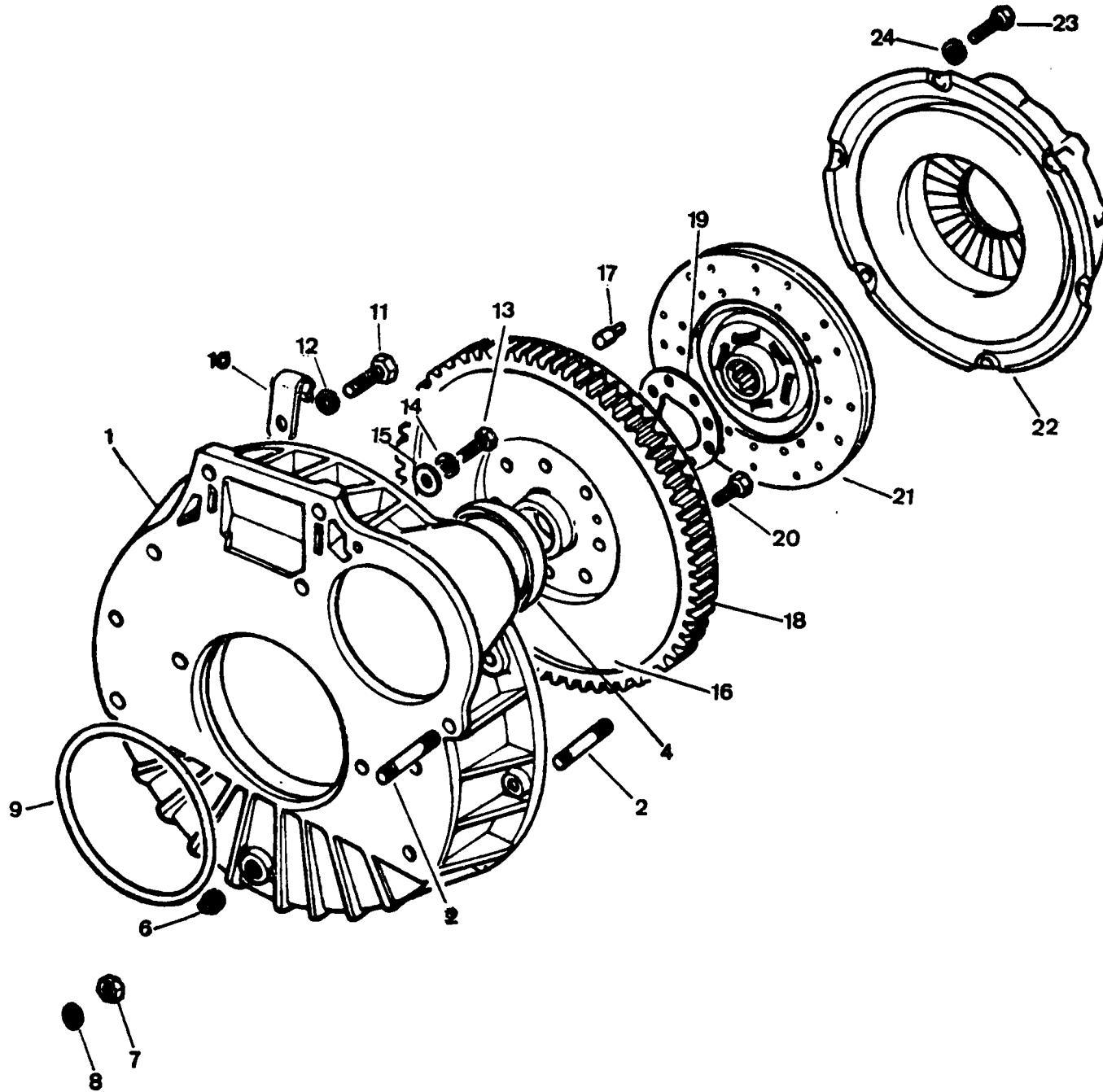
GROUP 06 06 CLUTCH

GROUP 06 06 EMBRAYAGE

-----  
COMPOSICION.....COMPOSITION.....COMPOSITION  
-----

DENOMINACION	DESCRIPTION	DENOMINATION	HOJA PAGE PAGE
VOLANTE Y EMBRA 4C G	FLYWHEEL AND CL 4C P	VOLANT MOTEUR 4C E	180
VOLANTE Y EMBRA 4C D	FLYWHEEL AND CL 4C D	VOLANT MOTEUR 4C D	181
VOLANTE Y EMBRA 6C	FLYWHEEL AND CL 6C	VOLANT MOTEUR 6C	182
MECANISMO DE EMBR 4C	CLUCHT CONTROL ME 4C	MECANISME DE COMA 4C	184
MECANISMO DE EMBR 6C	CLUCHT CONTROL ME 6C	MECANISME DE COMA 6C	185
MECANISMO DE EMBR 6C	CLUTCH CONTROL ME 6C	MECANISME DE COMA 6C	186
PEDAL Y CILINDRO	PEDAL AND CYLINDER	CYLINDRE D EMBRAYAGE	187

060001  
060102

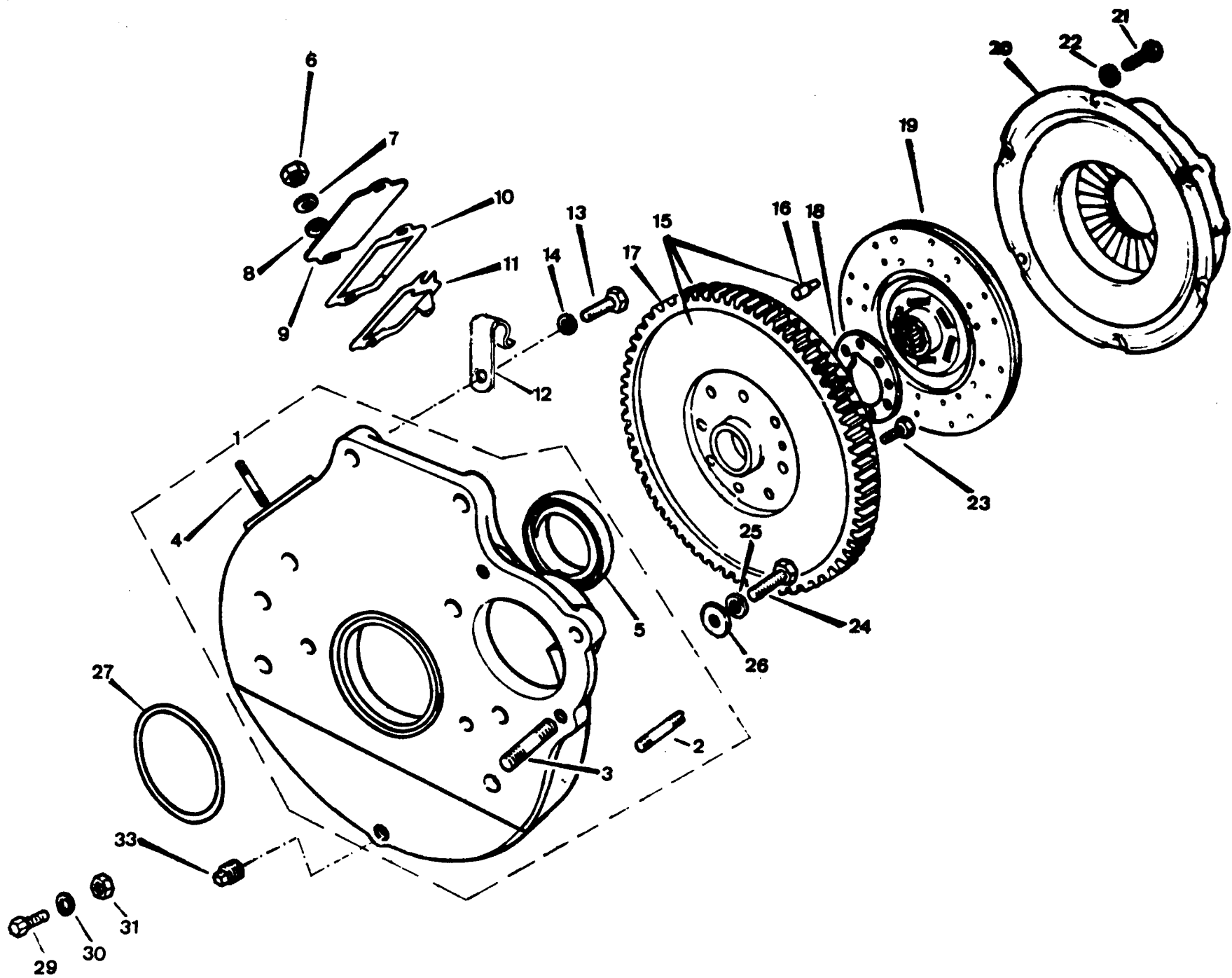


PUBLICACION N 380013  
EDICION N 1

GRUPO=06 EMBRAGUE  
GROUP=06 CLUTCH  
GROUPE=06 EMBRAYAGE

SUBGRUPO=VOLANTE Y EMBRA 40 G  
SUBGROUP=FLYWHEEL AND CL 40 P  
SUBGROUPE=VOLANT MOTEUR 40 E

N.FIG	N.PIEZA	CAN	DENOMINACION	DESCRIPTION	DENOMINACION	C H A S I S
PLATE	PARTNUMBER	QTY				
N.FIG	N.PIECE	OUT				
1	ERC7341	1	CARTER VOLANTE	FLYWHEEL HOUSING	CARTER DU VOLANT	
2	247145	14	ESPARRAGO	STUD	GOUJON	
3	247145	2	ESPARRAGO	STUD	GOUJON	
4	UKCC467	1	RETEN	RETAINER	ARRETOIR	
6	329C	1	TAPON	PLUG	BOUCHON	
7	181182	2	TUERCA	NUT	ECROU	
8	180426	2	ARANDELA	WASHER	RONDELLE	
9	ERC6432	1	ANILLO	RING	ANNEAU	
10	240407	2	CLIP	CLIP	CLIP	
11	187177	2	TORNILLO	BOLT	BOULON	
12	180426	2	ARANDELA	WASHER	RONDELLE	
13	182108	6	TORNILLO	BOLT	BOULON	
14	180426	6	ARANDELA	WASHER	RONDELLE	
15	2251	6	ARANDELA	WASHER	RONDELLE	
16	ERC4663	1	VOLANTE MOTOR	FLYWHEEL	VOLANT MOTEUR	
17	231759	3	FIJA	DOWEL	TIGE	
18	506759	1	CORONA	CROWN	COURONNE	
19	ERC4658	1	PLACA	PLATE	PLAQUE	
20	ERC6551	8	TORNILLO	BOLT	BOULON	
21	561536	1	DISCO EMBRAGUE	CLUTCH PLATE	DISQUE D EMBRAYAGE	
22	576557	1	CONJ EMBRAGUE	CLUTCH ASSY	ENSEMBLE E D EMBRAYA	
23	SX108201	6	TORNILLO	BOLT	BOULON	
24	3075	6	ARANDELA	WASHER	RONDELLE	



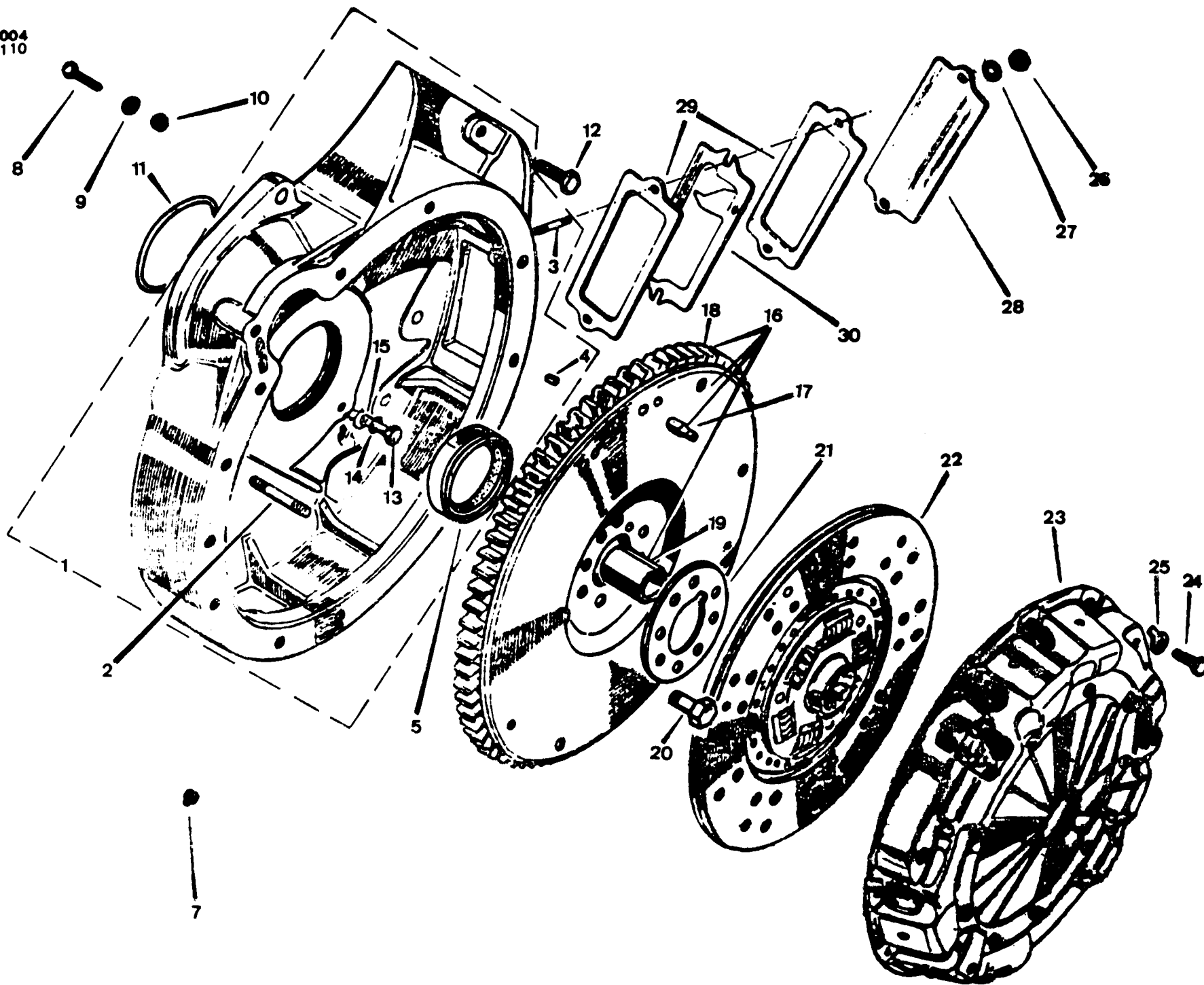
PUBLICACION N 980013  
EDICION N 1

GRUPO=06 EMBRAGUE  
GROUP=06 CLUTCH  
GROUPE=06 EMBRAYAGE

SUBGRUPO=VOLANTE Y EMBRA 4C D  
SUBGROUP=FLYWHEEL AND CL 4C D  
SUBGROUPE=VOLANT MOTEUR 4C D

N.FIG	N.PIEZA	CAN			
PLATE	PARTNUMBER	QTY			
N.FIG	N.PIECE	OUT	DENOMINACION	DESCRIPTION	DENOMINATION
1	ERC5037	1	CARTER VOLANTE	FLYWHEEL HOUSING	CARTER DU VOLANT
2	247145	12	ESPARRAGO	STUD	GOUJON
3	277532	1	ESPARRAGO	STUD	GOUJON
4	247146	2	ESPARRAGO	STUD	GOUJON
5	UKCF467	1	RETEN	RETAINER	ARRETOIR
6	191184	2	TUERCA	NUT	ECROU
7	3946	1	ARANDELA	WASHER	RONDELLE
8	3074	2	ARANDELA	WASHER	RONDELLE
9	56140	1	TAPA	COVER	COUVERCLE
10	50216	2	JUNTA	JOINT	JOINT
11	ERC225061	1	INDICADOR	INDICADOR	INDICATEUR
12	240407	2	CLIP	CLIP	CLIP
13	256043	2	TORNILLO	BOLT	BOULON
14	180426	2	ARANDELA	WASHER	RONDELLE
15	ERC4660	1	VOLANTE MOTOR	FLYWHEEL	VOLANT MOTEUR
16	231759	3	FIJA	DOWEL	TIGE
17	568421	1	CORONA	CROWN	COURONNE
18	ERC4658	1	PLACA	PLATE	PLAQUE
19	571712	1	DISCO EMBRAGUE	CLUTCH PLATE	DISQUE D EMBRAYAGE
20	576557	1	CONJ EMBRAGUE	CLUTCH ASSY	ENSEMBLE D EMBRAYAGE
21	SX108201	6	TORNILLO	BOLT	BOULON
22	3075	6	ARANDELA	WASHER	RONDELLE
23	ERC6551	8	TORNILLO	BOLT	BOULON
24	182108	6	TORNILLO	BOLT	BOULON
25	180426	6	ARANDELA	WASHER	RONDELLE
26	2251	6	ARANDELA	WASHER	RONDELLE
27	ERC6432	1	ANILLO	RING	ANNEAU
29	253068	1	TORNILLO	BOLT	BOULON
	256064	1	TORNILLO	BOLT	BOULON
30	3077	3	ARANDELA	WASHER	RONDELLE
31	254803	2	TUERCA	NUT	ECROU
33	3290	1	TAPON	PLUG	BOUCHON

080004  
080110



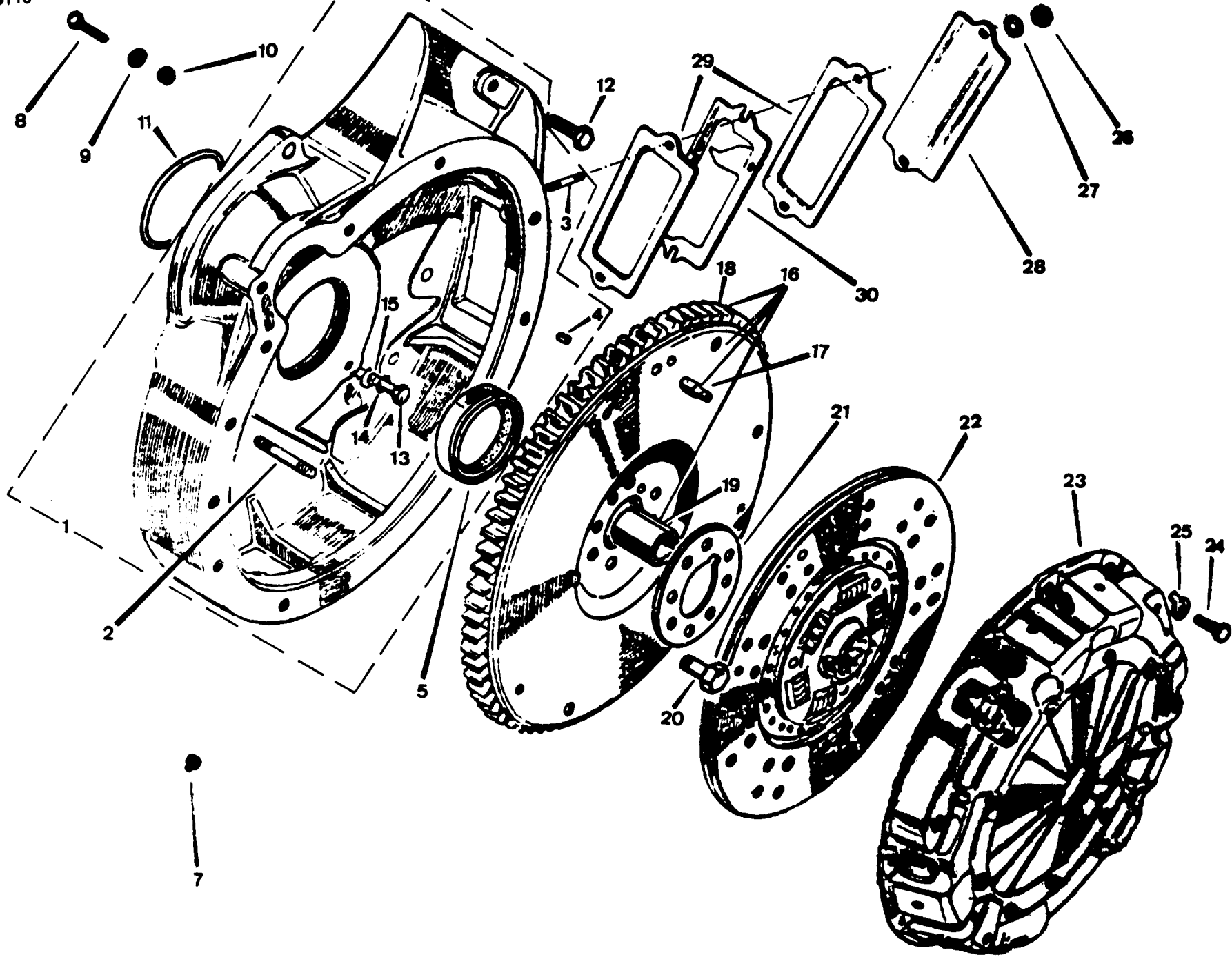
PUBLICACION N 98 0113  
EDICION N 1

GRUPO=65 EMBRAGUE  
GRUPE=66 CLUTCH  
GRUPE=66 EMBRAYAGE

SUBGRUPO=VOLANTE Y EMBRA 6C  
SUBGROUP=FLYWHEEL AND CL 6C  
SUBGPOUPE=VOLANT MOTEUR 6C

N.FIG	N.PIEZA	CAN	DEFINOMINACION	DESCRIPTION	DENOMINATION	
PLATE	PARTNUMBER	QTY				CAJA DE CAMBIOS
N.FIG	N.PIECE	OUT				GEAR BOX
						BOITE DE VITESSES
1	118214	1	CARTEL VOLANTE	FLYWHEEL HOUSING	CARTER DU VOLANT	
2	247145	14	ESPARRAGO	STUD	GOIJON	
3	247146	2	ESPARRAGO	STUD	GOIJON	
4	602141	2	FIJA	DOWEL	TIGE	
5	8K00467	1	RETEN	RETAINER	ARRETOIR	
7	3292	1	TAPON	PLUG	BOUCHON	
8	187177	1	TORNILLO	BOLT	BOULON	
	256043	2	TORNILLO	SCREW	VIS	
9	2251	2	ARANDELA	WASHER	RONDELLE	
10	181182	1	TUERCA	NUT	ECROU	
11	ERC6472	1	ANILLO	RING	ANNEAU	
12	256043	2	TORNILLO	BOLT	BOULON	
13	182118	6	TORNILLO	BOLT	BOULON	
14	180426	8	ARANDELA	WASHER	RONDELLE	
15	2251	8	ARANDELA	WASHER	RONDELLE	
16	118168	1	VOLANTE MOTOR	FLYWHEEL	VOLANT MOTEUR	H E-42310532
	116274	1	VOLANTE MOTOR	FLYWHEEL	VOLANT MOTEUR	D E-42310533
17	112871	3	FIJA	DOWEL	TIGE	D E-42310533
	6395	3	FIJA	DOWEL	TIGE	H E-42310532
18	604157	1	CORONA	CROWN	CORONNE	
19	68566	1	CASQUILLO	BUSH	BAGUE	
20	ERC6551	8	TORNILLO	BOLT	BOULON	
21	ERC4658	1	PLACA	PLATE	PLAQUE	
22	112872	1	DISCO EMBRAGUE	CLUTCH PLATE	DISQUE D EMBRAYAGE	D E-42310533
	123716	1	DISCO EMBRAGUE	CLUTCH PLATE	DISQUE D EMBRAYAGE	H E-42310532
23	118301	1	EMBRAGUE	CLUTCH	EMBRAYAGE	D E-42310533
	576476	1	EMBRAGUE	CLUTCH	EMBRAYAGE	H E-42310532
24	6X188711	6	TORNILLO	BOLT	BOULON	
25	180426	6	ARANDELA	WASHER	RONDELLE	
26	181184	2	TUERCA	NUT	ECROU	
27	3074	2	ARANDELA	WASHER	RONDELLE	
28	66146	1	PLACA	PLATE	PLAQUE	
29	60216	2	JUNTA	JOINT	JOINT	
30	ERC225361	1	INDICADOR	INDICATOR	INDICATEUR	H E-42310532

080004  
080110





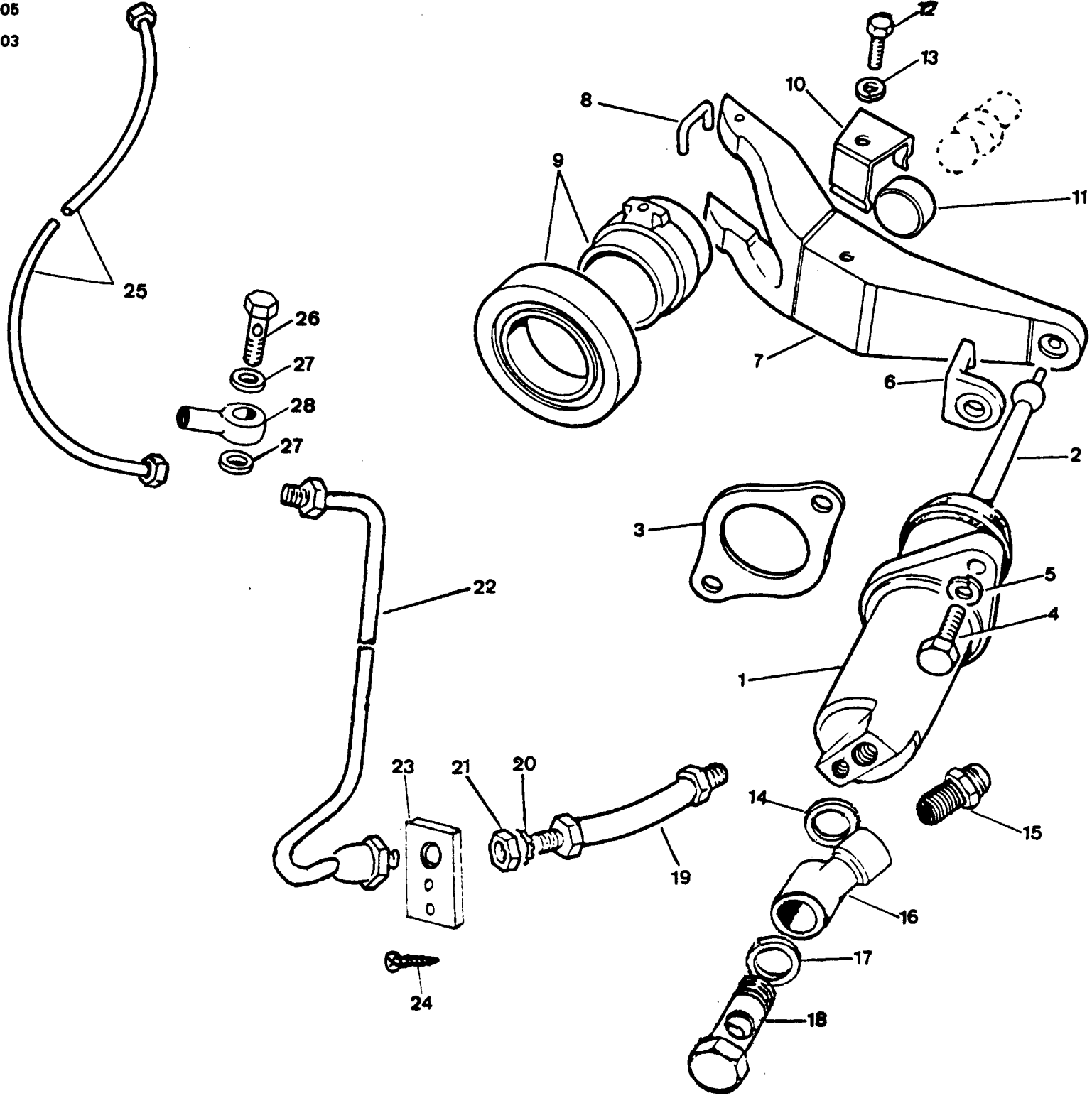
PUBLICACION N 380313  
 EDICION N 1

GRUPO=06 EMBRAGUE  
 GROUP=06 CLUTCH  
 GROUPE=06 EMBRAYAGE

SUBGRUPO=VOLANTE Y EMBRA 6C  
 SUBGROUP=FLYWHEEL AND CL 6C  
 SUBGROUPE=VOLANT MOTEUR 6C

N.FIG	N.PIEZA	CAN	DEVOMINACION	DESCRIPTION	DENOMINATION	
PLATE	PARTNUMBER	QTY				CAJA DE CAMBIOS
N.FIG	N.PIECE	OUT				GEAR BOX
						BOITE DE VITESSES
118302		1	INDICADOR	INDICATOR	INDICATEUR	D E-42310533

080005  
080203

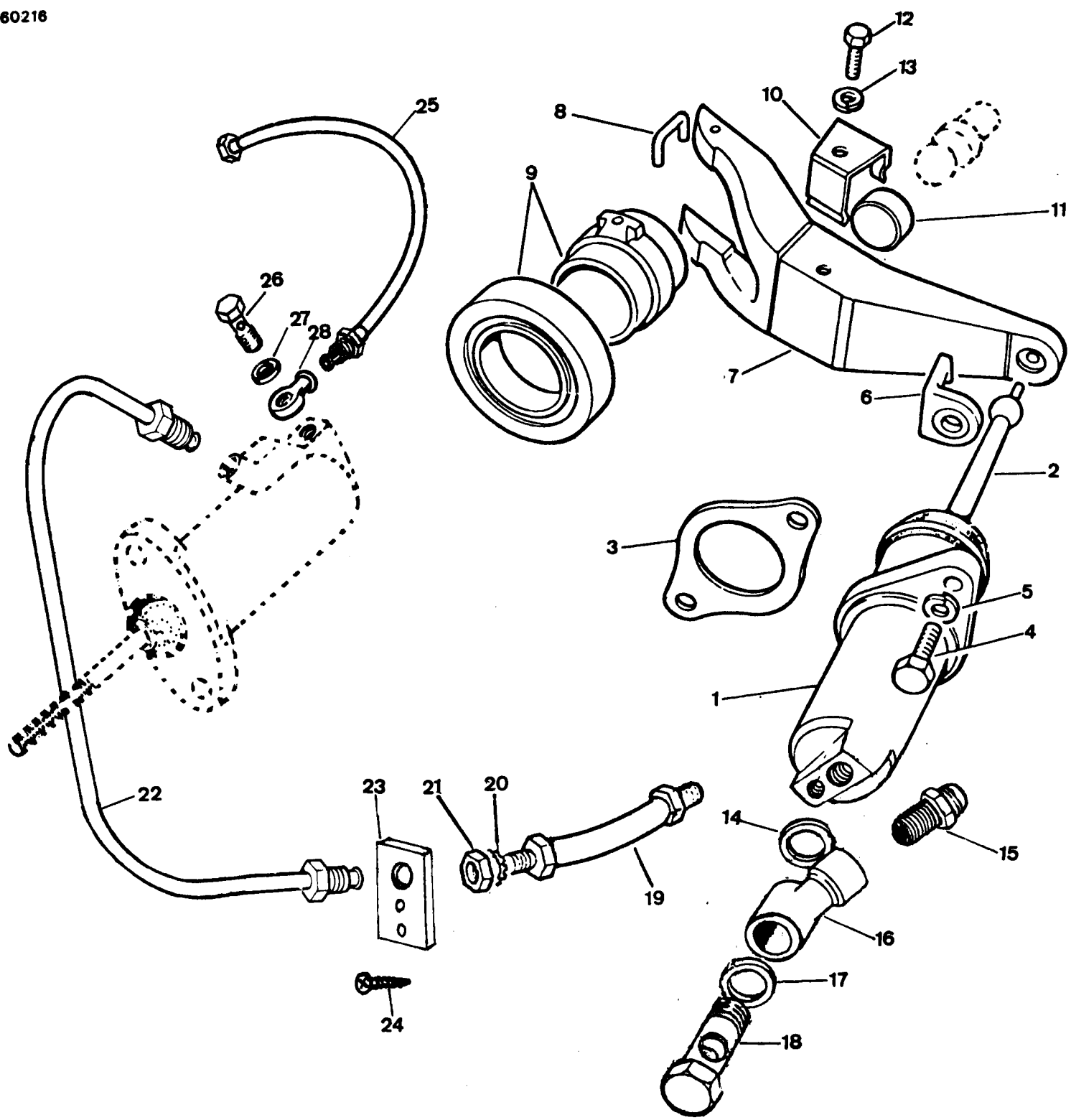


PUBLICACION N 380013  
EDICION N 1

GRUPO=05 EMBRAGUE  
GRUPO=06 CLUTCH  
GRUPO=06 EMBRAYAGE

SUBGRUPO=MECANISMO DE EMBR 4C  
SUBGROUP=CLUCHT CONTROL ME 4C  
SUBGROUPE=MECANISME DE CCHA 4C

N.FIG	N.PIEZA	CAN				
PLATE	PARTNUMBER	QTY				
N.FIG	N.PIECE	OUT	DENOMINACION	DESCRIPTION	DENOMINATION	CHASSIS
1	591231	1	CILINDRO AUXILIAR	AUXILIARY CYLINDER	CULINDRE AUXILIARE	
2	576751	1	VARILLA	ROD	TRINGLE	
3	591988	1	PLACA	PLATE	PLAQUE	
4	187172	2	TORNILLO	BOLT	BOULON	
5	3075	2	ARANDELA	WASHER	RONDELLE	
6	576722	1	CLIP	CLIP	CLIP	
7	576137	1	PALACA	LEVER	LEVIER	
8	576203	1	HORQUILLA	FORK	FORUCHETTE	
9	FRC4089	1	MANGUITO DESEMBRAGUE	CLUTCH WITHDRAWL	MANCHON DE DEBRAY	
10	571163	1	CLIP	CLIP	CLIP	
11	571161	1	CASQUILLO	BUSH	BAGUE	
12	189468	1	TORNILLO	BOLT	BOULON	
13	3074	1	ARANDELA	WASHER	RONDELLE	
14	233220	1	ARANDELA	WASHER	RONDELLE	
15	556508	1	RACORD	UNION	RACCORD	
16	90622182	1	RACORD	UNION	RACCORD	
17	216914	1	ARANDELA	WASHER	RONDELLE	
18	512235	1	TORNILLO	BOLT	BOULON	
19	592510	1	LATIGUILLO	HOSE	TUBE FLEXIBLE	
20	021440	1	ARANDELA	WASHER	RONDELLE	
21	188183	1	TUERCA	NUT	ECROU	
22	165338	1	TUBO	TUBE	TUYAU	
23	164341	1	PLACA	PLATE	PLAQUE	
24	70626	2	TORNILLO	SCREW	VIS	
25	165339	1	TUBO	TUBE	TUYAU	
26	267601	1	TORNILLO	BOLT	BOULON	
27	216914	1	ARANDELA	WASHER	RONDELLE	
	504104	1	ARANDELA	WASHER	RONDELLE	
28	210909	1	ADAPTADOR	ADAPTOR	RACCORD	



PUBLICACION N 880013  
EDICION N 1

GRUPO=06 EMBRAGUE  
GROUP=06 CLUTCH  
GROUPE=06 EMBRAYAGE

SUBGRUPO=MECANISMO DE EMBR 6C  
SUBGROUP=CLUCHT CONTROL ME 6C  
SUBGROUPE=MECANISME DE COMA 6C

N.FIG	N.PIEZA	CAN	DENOMINACION	DESCRIPTION	DENOMINATION	C H A S I S
PLATE	PARTNUMBER	QTY				
N.FIG	N.PIECE	OUT				
1	591231X 868670X	1	CILINDRO AUXILIAR	AUXILIARY CYLINDER	CYLINDRE AUXILIARE	
		1	JUEGO REPARACION	REPAIR KIT	JEU DE REPARATION	
2	576751	1	VARILLA	ROD	TRINGLE	
3	591988	1	PLACA	PLATE	PLAQUE	
4	187172	2	TORNILLO	BOLT	BOULON	
5	3075	2	ARANDELA	WASHER	RONDELLE	
6	576723	1	CLIP	CLIP	CLIP	
7	576137	1	PALANCA	LEVER	LEVIER	
8	576203	1	HORQUILLA	FORK	FOURCHETTE	
9	FRC4679	1	MANGUITO DESEMBRAGUE	CLUTCH WITHDRAWL	MANCHON DE DEBRAY	
10	571163	1	CLIP	CLIP	CLIP	
11	571161	1	CASQUILLO	BUSH	BAGUE	
12	189468	1	TORNILLO	BOLT	BOULON	
13	3074	1	ARANDELA	WASHER	RONDELLE	
14	233221	1	ARANDELA	WASHER	RONDELLE	
15	556508	1	RACCORD	UNION	RACCORD	
16	90622182	1	RACCORD	UNION	RACCORD	
17	216914	1	ARANDELA	WASHER	RONDELLE	
18	512235	1	TORNILLO	BOLT	BOULON	
19	592510	1	LATIGUILLO	HOSE	TUBE FLEXIBLE	
20	72001E1	1	ARANDELA	WASHER	RONDELLE	
21	254873	1	TUERCA	NUT	ECROU	
22	718463	1	TUBO	TUBE	TUYAU	
25	165339	1	TUBO	TUBE	TUYAU	
26	267601	1	TORNILLO	BOLT	BOULON	
27	216914	1	ARANDELA	WASHER	RONDELLE	
	504104	1	ARANDELA	WASHER	RONDELLE	
28	216905	1	ADAPTADOR	ADAPTOR	RACCORD	

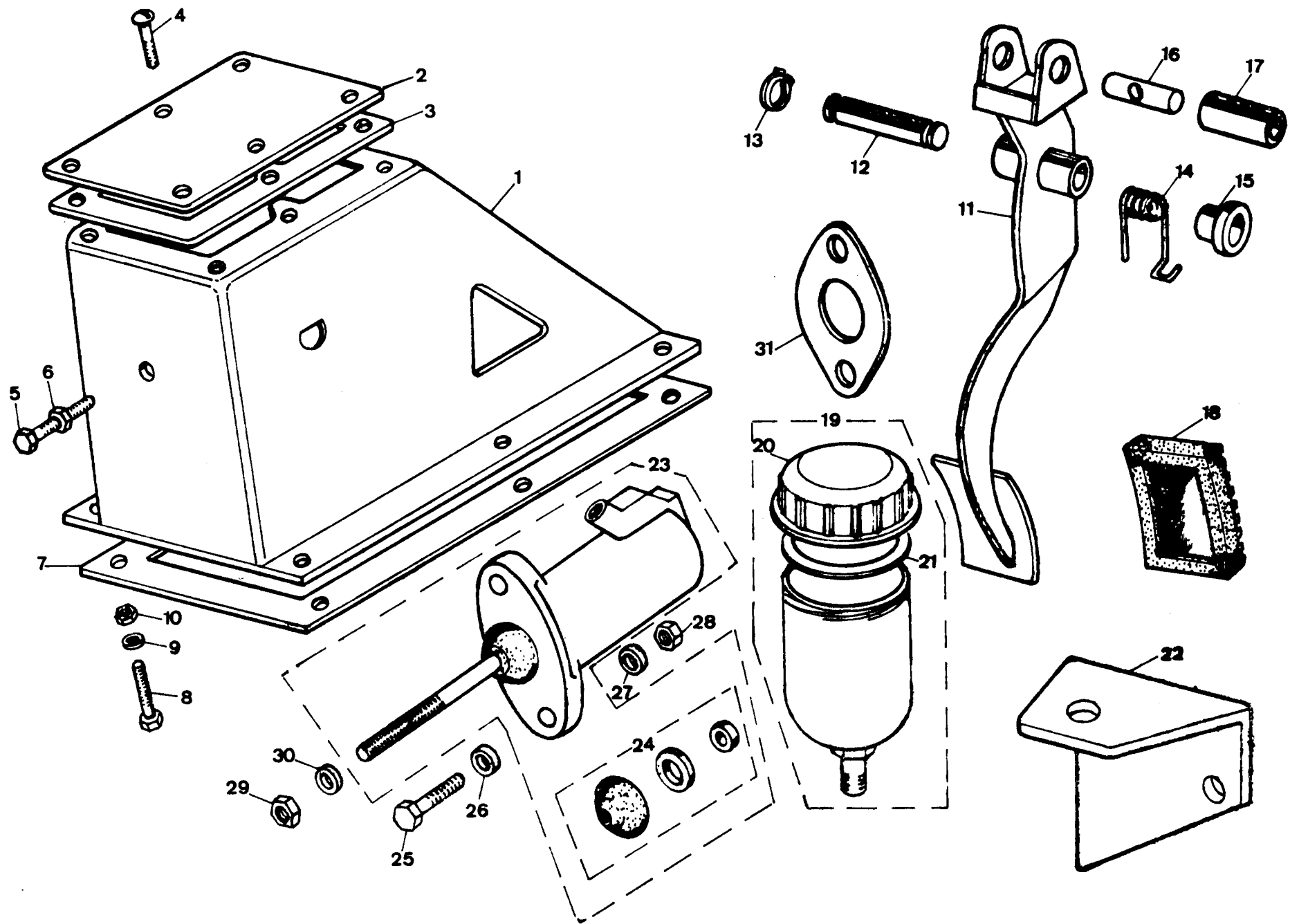


PUBLICACION N 88 JJ13  
EDICION N 1

GRUPO=06 EMBRAGUE  
GROUP=06 CLUTCH  
GROUPE=06 EMBRAYAGE

SUBGRUPO=MECANISMO DE EMBR 6C  
SUBGROUP=CLUTCH CONTROL ME 6C  
SUBGROUPE=MECANISME DE COMA 6C

N.FIG	N.PIEZA	CAN				
PLATE	PARTNUMBER	QTY				
N.FIG	N.PIECE	OUT	DENOMINACION	DESCRIPTION	DENOMINATION	C H A S I S
1	173275	1	CILINDRO AUXILIAR	AUXILIARY CYLINDER	CYLINDRE AUXILIARE	
2	194519	1	JUEGO DE REPARACION	REPAIR KIT	JEU DE REPARATION	
3	576751	1	VARILLA	ROD	TRIANGLE	
4	591988	1	PLACA	PLATE	PLAQUE	
5	187172	2	TORNILLO	BOLT	BOULON	
6	3075	2	ARANDELA	WASHER	RONDELLE	
7	576723	1	CLIP	CLIP	CLIP	
8	576137	1	PALANCA	LEVER	LEVIER	
9	576203	1	HORQUILLA	FORK	FOURCHETTE	
10	FRC4679	1	MANGUITO DESEMBRAGUE	CLUTCH WITHDRAWL SLE	MANCHON DE DEBRAYAGE	
11	571163	1	CLIP	CLIP	CLIP	
12	571161	1	CASQUILLO	BUSH	BAGUE	
13	189468	1	TORNILLO	BOLT	BOULON	
14	3074	1	ARANDELA	WASHER	RONDELLE	
15	592510	1	LATICUILLO	HOSE	TUBE FLEXIBLE	
16	72001E1	1	ARANDELA	WASHER	RONDELLE	
17	254873	1	TUERCA	NUT	ECROU	
18	718463	1	TUBO	TUBE	TUYAU	
19	267601	1	TORNILLO	BOLT	BOULON	
20	216914	1	ARANDELA	WASHER	RONDELLE	
	504104	1	ARANDELA	WASHER	RONDELLE	
21	216909	1	ADAPTADOR	ADAPTOR	RACCORD	
22	165339	1	TUBO	TUBE	TUYAU	





PUBLICACION N 830013  
EDICION N 1GRUPO=06 EMBRAGUE  
GROUP=06 CLUTCH  
GROUPE=06 EMBRAYAGESUBGRUPO=PEDAL Y CILINDRO  
SUBGROUP=PEDAL AND CYLINDER  
SUBGROUPE=CYLINDRE D EMBRAYAGE

N.FIG	N.PIEZA	CAN				
PLATE	PARTNUMBER	QTY				
N.FIG	N.PIECE	OUT	DENOMINACION	DESCRIPTION	DENOMINATION	C H A S I S
1	171252	1	SOPORTE	SUPPORT	SUPPORT	
2	272713	1	TAPA	COVER	COUVERCLE	
3	272819	1	JUNTA	JOINT	JOINT	
4	78227	6	TORNILLO	SCREW	VIS	
5	255209	1	TORNILLO	SCREW	VIS	
6	181184	1	TUERCA	NUT	ECROU	
7	272821	1	JUNTA	JOINT	JOINT	
8	182118	6	TORNILLO	BOLT	BOULON	
9	2223	6	ARANDELA	WASHER	RONDELLE	
10	181169	6	TUERCA	NUT	ECROU	
11	171251	1	PEDAL	PEDAL	PEDALE	
12	171256	1	EJE	SHAFT	AXE	
13	171282	2	ANILLO ELASTICO	CIRCLIP	CIRCLIP	
14	171264	1	RESORTE L D	SPRING R H	RESSORT C D	
	171265	1	RESORTE L I	SPRING L H	RESSORT C G	
15	171279	2	CASQUILLO	BUSH	BAGUE	
16	269784	1	EJE	SHAFT	AXE	
17	269783	1	DISTANCIADOR	SPACER	ENTRETOISE	
18	171288	1	GOMA	RUBBER	CAOUTCHOUC	
19	164323	1	DEPOSITO EMBRAGUE	CLUTCH FLUID CONTAIN	RESERVOIR EMBRAYAGE	
20	191941	1	TAPON	PLUG	BOUCHON	
21	191942	1	JUNTA	JOINT	JOINT	
22	163505	1	SOPORTE	SUPPORT	SUPPORT	
23	569126	1	CILINDRO DE EMBRAGUE	CLUTCH CYLINDER	CYLINDRE D EMBRAYAGE	
24	862837	1	JUEGO DE REPARACION	REPAIR KIT	JEU DE REPARATION	
25	18212	2	TORNILLO	BOLT	BOULON	
26	2249	2	ARANDELA	WASHER	RONDELLE	
27	302277	2	ANILLO	RING	ANNEAU	
28	181173	2	TUERCA	NUT	ECROU	
29	181181	2	TUERCA	NUT	ECROU	
30	4148	2	ARANDELA	WASHER	RONDELLE	
31	201799	1	JUNTA	JOINT	JOINT	
	201801	1	JUNTA	JOINT	JOINT	